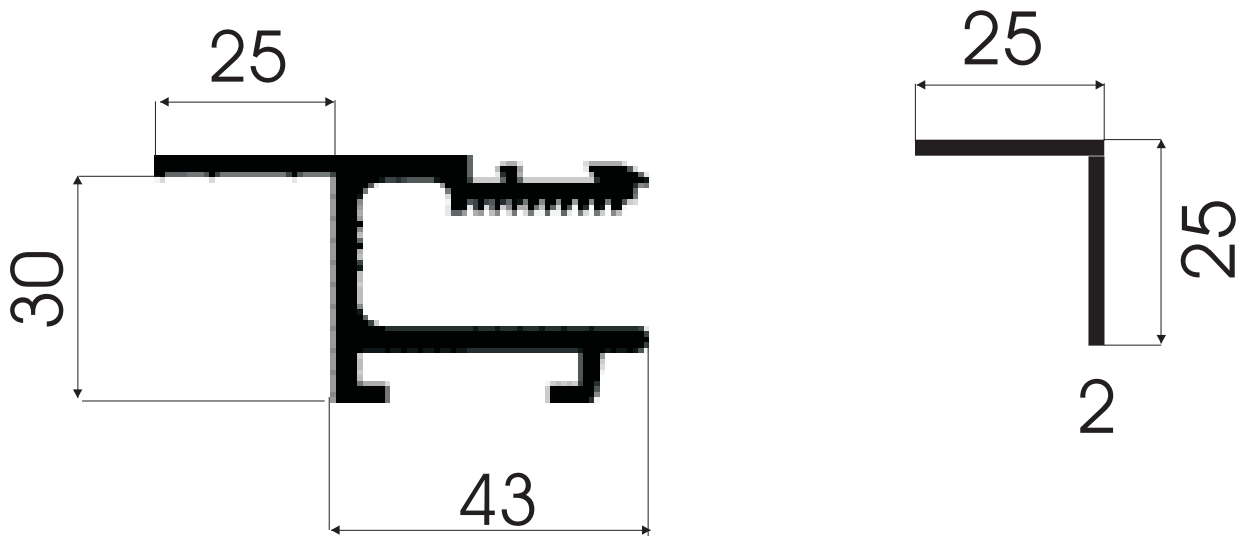
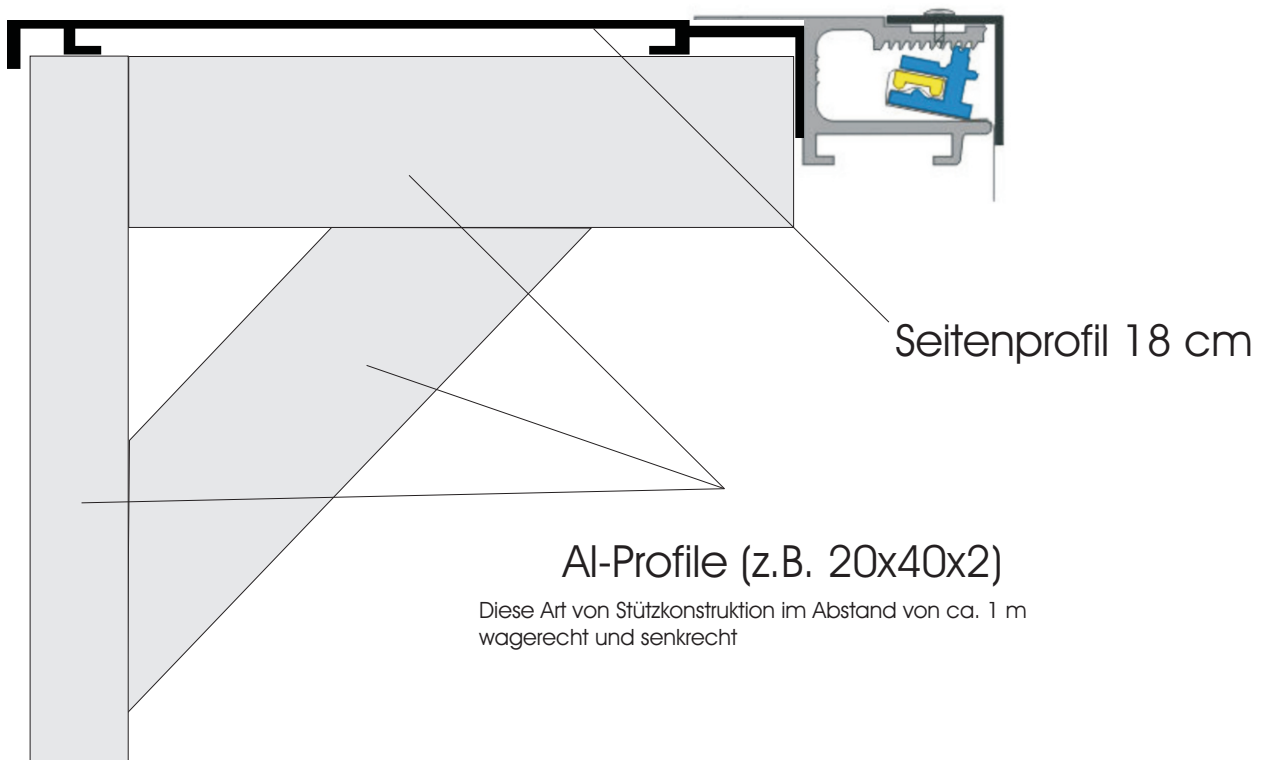


# Spannrahmen "classic"



## Prinzipskizze für einseitiges Spanntuchtransparent mit Spannrahmen "classic"



Das Tuch wird mit Hilfe von Clips und Ausfüllern im jeweiligen Spannrahmen verspannt. Dabei sollte das Tuch zunächst in der oberen Kante auf der ersten Rasterung eingehängt werden. Anschließend erfolgt die erste seitliche Befestigung in der ersten Rasterung, danach die zweite seitliche Befestigung mit maximaler Stärke. Gegebenenfalls kann die erste seitliche Spannung noch verstärkt werden. Bei Faltenfreiheit wird abschließend die untere Kante gespannt.